

Nastratrice semiautomatica con chiusura inferiore e superiore delle scatole



Unità dispenser di alta qualità

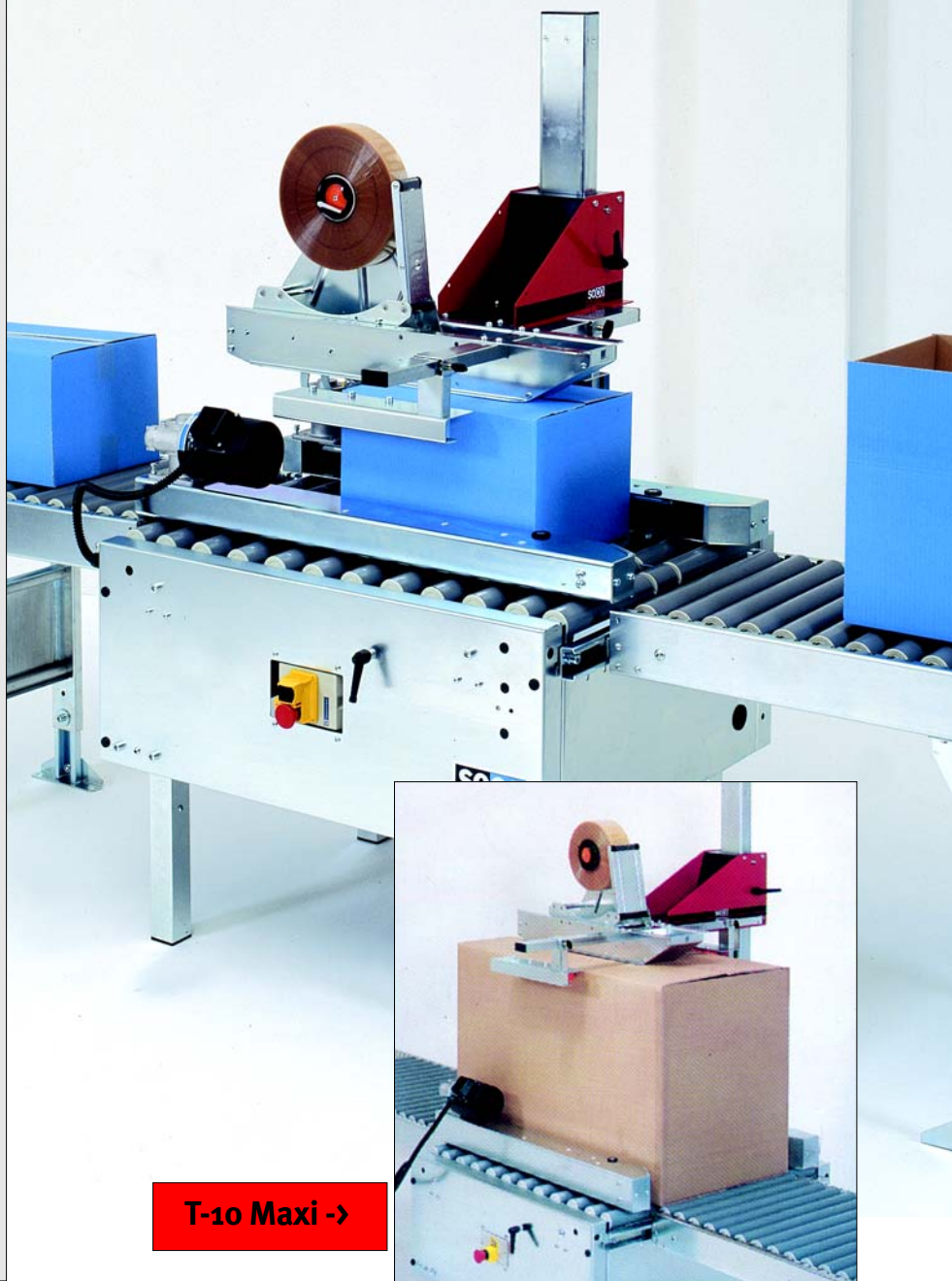


Regolazione dell'altezza facile e veloce

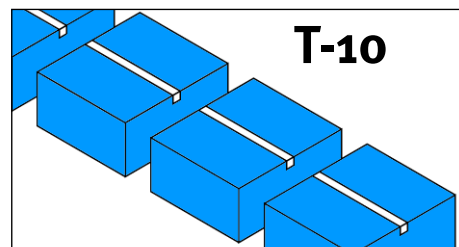


Trasportatori laterali regolabili

T-10
Per scatole omogenee



Concepita per lavorare 24 ore su 24. Chiusura simultanea inferiore e superiore delle scatole per lotti omogenei. Cambio formato rapido e veloce.



Modelli di base

La T-10 è disponibile in due versioni standard, T-10 e T-10 Maxi. Entrambi i modelli sono disponibili con colonne maggiorate in altezza (vedere tabella).

La T-10 è prodotta di serie in acciaio zincato, a richiesta è disponibile anche in versione in acciaio inossidabile 18/8. Nella versione in acciaio inossidabile tutte le parti a contatto con l'esterno, eccetto gli ingranaggi, i motori e le parti in alluminio, sono in acciaio inossidabile 18/8. La macchina è facile da pulire e resistente all'umidità ed al bagnato.

T-10 Maxi

Versione grande della T-10 standard. E' indicata in presenza di scatole molto grandi. Nella versione standard, la T-10 Maxi è dotata di un dispenser di nastro da 100 mm con lembo verticale di 70 mm.

Dispenser di nastro adesivo.

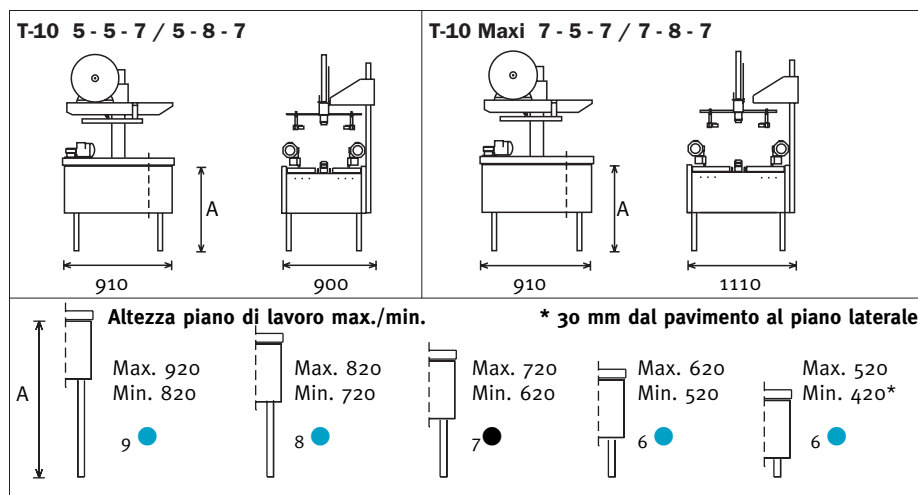
Le unità nastranti della SOCO SYSTEM si differenziano per la semplicità, la praticità, l'alta affidabilità e la facile accessibilità, sia per le operazioni di cambio nastro che per quelle di manutenzione. Sulle nastratrici della

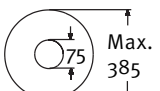
serie T-10 possono essere montati tre dei modelli di dispenser SOCO SYSTEM.

- Erogatore 30 mm per nastro di larghezza compresa tra 25 e 30 mm. Lembo verticale da mm 50.
- Erogatore 50 mm per nastro di larghezza compresa tra 38 e 50 mm. Lembo verticale da mm 50 o 70 mm.
- Erogatore 75 mm per nastro di larghezza compresa tra 75 e 100 mm. Lembo verticale da mm 70

Tutti i dispenser SOCO SYSTEM sono dotati di frizione regolabile per lo svolgimento del nastro, portabobine con alette di blocco per assicurare la stabilità del rotolo durante la nastratura, di doppi rulli di pressione nastro, di protezioni sulla lama di taglio, ecc.

Tutti i dispenser possono essere completati da un dispositivo elettronico per il controllo della fine e/o rottura del nastro. Queste sono alcune delle caratteristiche dei dispenser della SOCO SYSTEM. La serie T-10 costituisce solo una piccola parte della gamma di nastratrici e dei sistemi di movimentazione della SOCO SYSTEM. Richiedete il nostro catalogo completo.



Dati	Dimensioni scatola**			Lembo verticale	Larghezza dispenser			Capacità**	Trasportatori laterali				Dimensioni imballo			Peso KG.	
	Modello	Lunghezza	Larghezza		Altezza	70	50		25-30	38-50	50-75	50	80	50	80		Lunghezza
T-10 5-5-7	Max. Min.	∞	515 90	505 80/120*	●	●	●	●	●	●	●	●	●	1310	810	900	165
T-10 5-8-7	Max. Min.	∞	515 90	815 80/120*	●	●	●	●	●	●	●	●	●	1310	810	900	165
T-10 Maxi 7-5-7	Max. Min.	∞	725 140	505 110/150*	●	●	●	●	●	●	●	●	●	1310	1020	900	170
T-10 Maxi 7-8-7	Max. Min.	∞	725 140	815 110/150*	●	●	●	●	●	●	●	●	●	1310	1020	900	170
Generalità	Alimentazione: 3x230/400 V 50-60 Hz o 3x415/460 V 50-60 Hz Consumo elettrico 0,3 Kw Altre specifiche disponibili a richiesta.				Dimensioni rotolo nastro adesivo: 												

● Standard ● Opzionale

Tutte le misure sono riportate in mm. Si riserva la facoltà di modificare le specifiche senza preavviso.

SOCO SYSTEM Marketing . www.socosystem.com

* Con e senza rulli laterali di pressione.

** Dipendentemente da qualità, costruzione e dimensioni della scatola.



DISTRIBUTORE ESCLUSIVO ITALIA
CLAI Imballaggi Industriali Srl
V.le J.F. Kennedy, 84 - 00043 Ciampino, RM
Tel. +39067932500 r.a. - Fax +39067922180
FILIALE NORD ITALIA:
Via A. Colombo, 17/1 - 21055 Gorla Minore, VA
Tel. + 390331603104 - Fax +39033166661
www.claimballaggi.it - info@claimballaggi.it