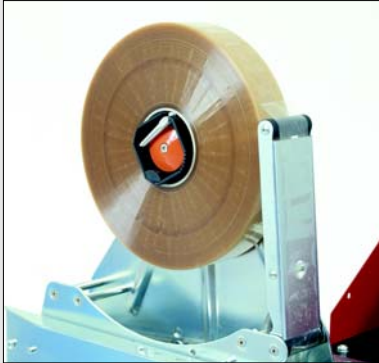


Nastratrice autodimensionante con nastratura inferiore e superiore della scatola

T-55

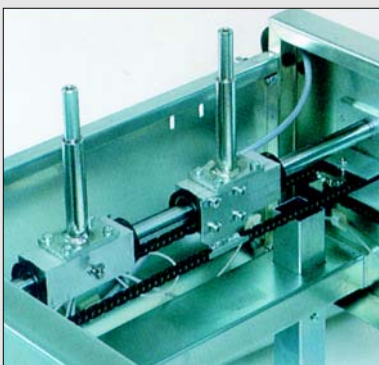
Per scatole non
uniformi



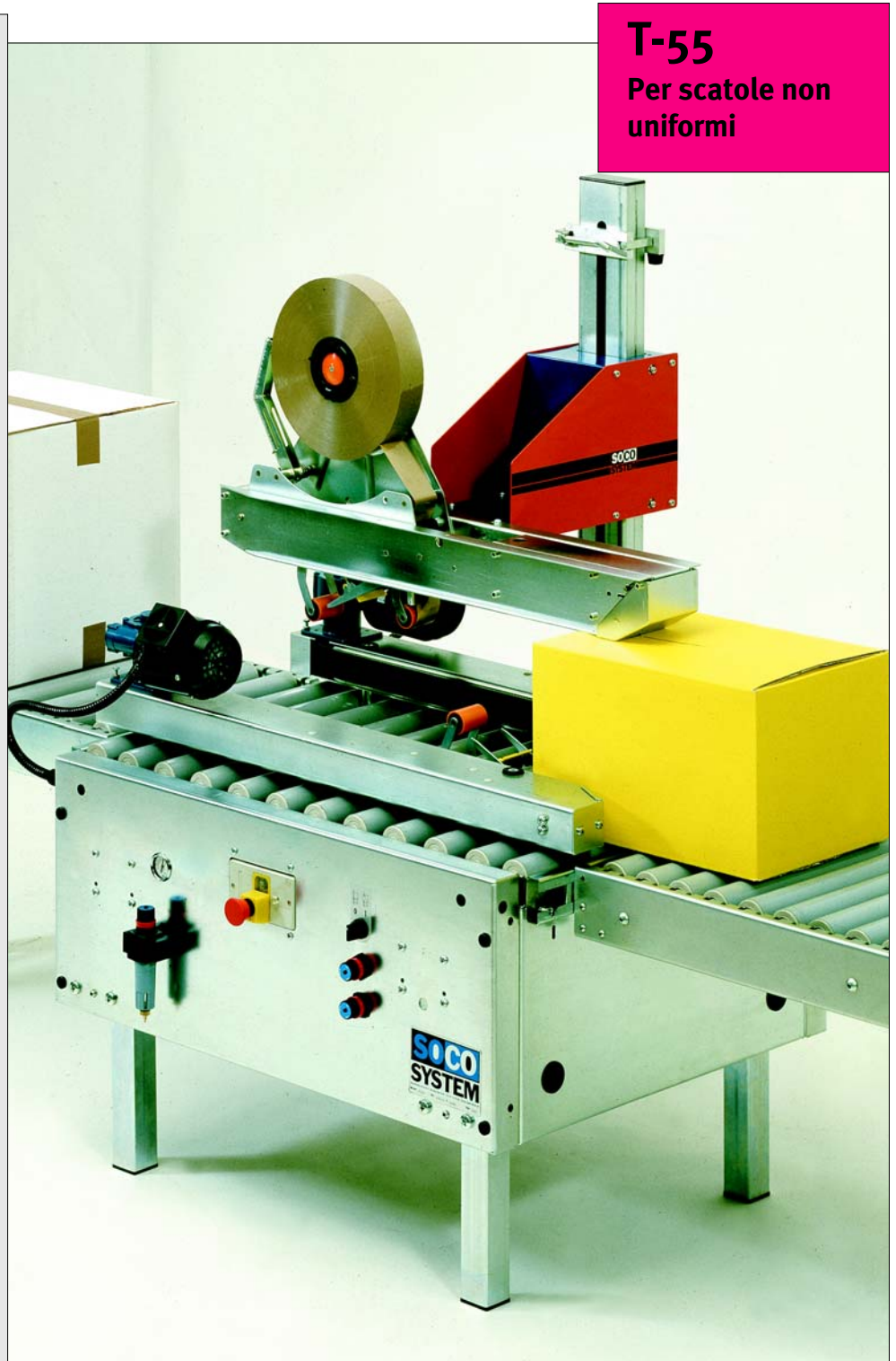
Unità dispenser di alta
qualità



Blocco colonna per
massima funzionalità

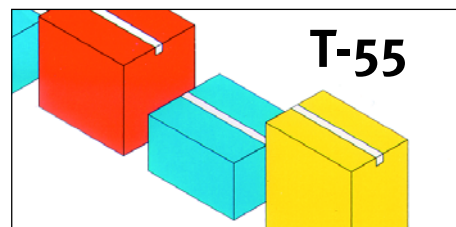


Dispositivo auto-
dimensionante di
elevata affidabilità



SOCO
SYSTEM

Ideale per la chiusura di scatole di dimensioni variabili. Regolazione automatica di larghezza ed altezza. Operatività in completa sicurezza



Modelli di base

La T-55 e la T-55 Maxi sono in grado di nastrare il lato superiore e quello inferiore della scatola in modo totalmente automatico, a condizione che le falde superiori della scatola siano state chiuse. Entrambi i modelli sono disponibili con colonne maggiorate per scatole particolarmente alte.

Stazioni d'imballaggio versatili

La regolazione automatica dell'altezza e della larghezza fa della T-55 una soluzione ideale per linee d'imballaggio

di scatole dalle dimensioni variabili. Ad esempio è possibile che due operatori abbiano la necessità di lavorare simultaneamente sulla stessa macchina anche utilizzando scatole differenti tra loro. La modularità dei prodotti SOCO SYSTEM offre una gamma di modelli mirati a soddisfare le esigenze dei singoli clienti.

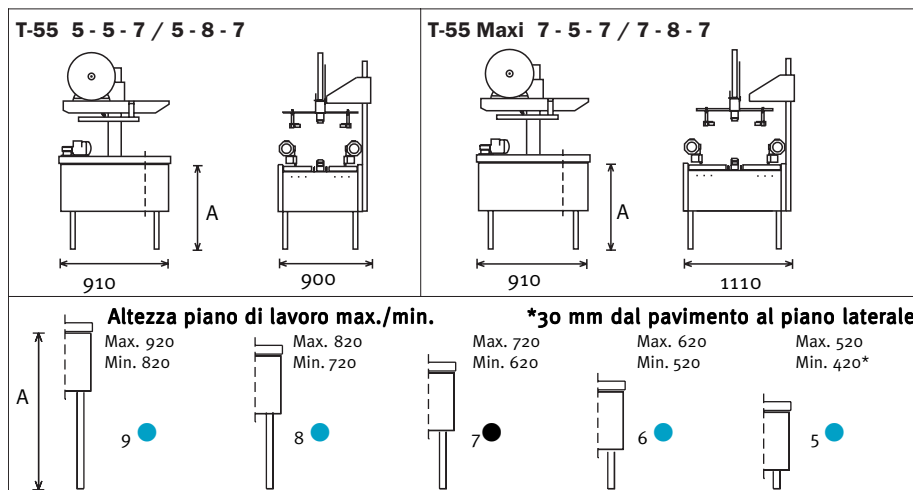
Dispenser di nastro adesivo.

Le unità nastranti della SOCO SYSTEM si differenziano per la semplicità, la praticità, l'alta affidabilità e la facile accessibilità, sia per le operazioni di

cambio nastro che per quelle di manutenzione.

Sulle nastratrici della serie T-55 possono essere montati tre dei modelli di dispenser SOCO SYSTEM

- Erogatore 30 mm per nastro di larghezza compresa tra 25 e 30 mm. Lembo verticale da mm 50.
- Erogatore 50 mm per nastro di larghezza compresa tra 38 e 50 mm. Lembo verticale da mm 50 o 70 mm.
- Erogatore 75 mm per nastro di larghezza compresa tra 75 e 100 mm. Lembo verticale da mm 70



Tutti i dispenser SOCO SYSTEM sono dotati di frizione regolabile per lo svolgimento del nastro, portabobine con alette di blocco per assicurare la stabilità del rotolo durante la nastratura, di doppi rulli di pressione nastro, di protezioni sulla lama di taglio, ecc.

Tutti i dispenser possono essere completati da un dispositivo elettronico per il controllo della fine e/o rottura del nastro.

Dati Modello	Dimensioni scatola*			Lembo verticale		Larghezza dispenser			Capacità*	Trasportatori laterali			Dimensioni imballo			Peso KG.	
	Max.	Min.	∞	70	50	25-30	38-50	50-75	Max. 16/min.	50	80	50	80	Lunghezza	Larghezza		Altezza
T-55 5-5-7	Max. 920	Min. 820	∞	●	●	●	●	●	Max. 16/min.	●	●	●	●	1440	950	1440	165
T-55 5-8-7	Max. 820	Min. 720	∞	●	●	●	●	●	Max. 16/min.	●	●	●	●	1440	950	1440	165
T-55 Maxi 7-5-7	Max. 720	Min. 620	∞	●	●	●	●	●	Max. 16/min.	●	●	●	●	1440	1170	1440	170
T-55 Maxi 7-8-7	Max. 620	Min. 520	∞	●	●	●	●	●	Max. 16/min.	●	●	●	●	1440	1170	1440	170
Generalità	Alimentazione: 3x230/400 V 50-60 Hz o 3x415/460 V 50-60 Hz Consumo elettrico 0,3 Kw Altre specifiche disponibili a richiesta.			Dimensioni rotolo nastro adesivo: Max. 385					 Max. 4-5 l a 6 bar per scatole								

● Standard ● Opzionale

Tutte le misure sono riportate in mm. Si riserva la facoltà di modificare le specifiche senza preavviso.

* Dipendentemente da qualità, costruzione e dimensioni della scatola.

